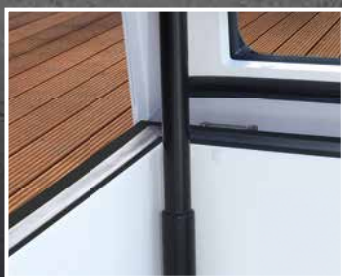




Gorter taglemme - RHTG

Glastaglem med HR+++ tripleglas



Innovation i tagindgange ...

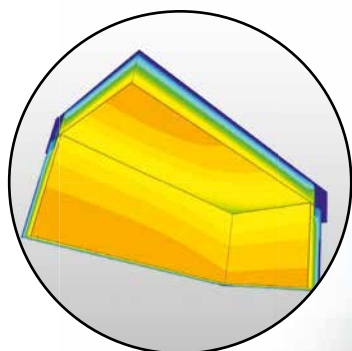


Gorter® always on top!

Gorter taglemme

- » Naturligt dagslys i det underliggende rum
- » Konstruktion med termisk brud
- » Pålidelig, sikker og holdbar
- » Leveres komplet med fast trappe
- » Tilgængelige størrelser:
1000 x 1500 mm, 1000 x 2000 mm,
900 x 2400 mm, 900 x 3000 mm.

Isolering: $U_w \leq 0.83 \text{ W}/(\text{m}^2 \cdot \text{K})$
HR+++ glas: $U \leq 0.500 \text{ W}/(\text{m}^2 \cdot \text{K})$



Leveres med ventilationskontakt
og fjernbetjening



Termisk adskilt kant

Termisk isoleret låg

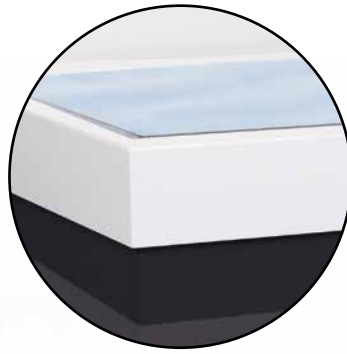


Gelænder for sikker adgang
og udgang

Faldend og indbrudssikkert
HR+++ glas



Pulverlakeret i to farver RAL
9005 / 9010



Standardudstyret med to
kraftfulde elektriske motorer



Vind- og vandtæt forsejling
hele vejen rundt



Selvrensende glas på grund
af hældningen



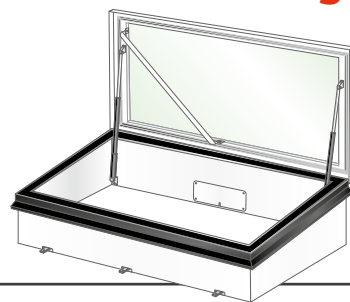
Tyverisikrede rustfri
stålhængsler



Ti gode grunde til at anlægge eller montere en Gorter taglem

Bygninger med tagplads bliver i stigende grad anvendt til mekaniske apparater som klima anlæg, motorrum til elevatorer og maskinrum, såvel som tagterrasser, taghaver og nødudgange. Derfor er det vigtigt, at alle løsninger til tagudgange er af høj kvalitet, holdbare, bekvemmelige at anvende og vigtigst af alt; sikre og overholder strenge sikkerhedsregler.

» Gorter leverer sikre løsninger til taglemme, der er æstetisk tiltalende, nemme at integrere i ethvert design, bekvemmelige, holdbare og i sidste ende sparer penge og bidrager til sikker og langsigtet betjening i byggeprojekter inden for handels-, den industrielle eller boligsektoren.



1

Pengebesparende taglem

Gorters taglemme tilbyder sikker og bekvem adgang til ethvert tagområde. Gorters taglemme tilbyder enkle og pengebesparende alternativer til lodrette dørkonstruktioner til tagadgang. Gorters udvalg af taglemme er æstetisk tiltalende og diskret. Det tillader en let integration i alle typer design.



2

Sikkerhedsforanstaltninger for brugeren

Sikkerhedsforanstaltninger for brugeren
Gorter RHTG taglemme åbnes og lukkes med et tryk på en knap. Rækværket giver god støtte ved ind- og udstigning. Glasset er lagdelt og giver dermed en faldsikring, når taglemmen er lukket.



3

En komplet løsning til udgange

Afhængigt af den efterspurgte åbningsstørrelse, kan Gorters tagudgangslemme leveres med en påsat stige, saxestige eller faste trin eller trinstige. Alle Gorters kombinationer er testet for sikkerhed og certificeret til at følge arbejdsikkerhedsreglerne.



4

Vi har tænkt på arkitekten

På Gorters hjemmeside finder man standardtegninger og specifikationer for hele sortimentet af vores udgangsprodukter. Gorters erfarne personale kan også tilbyde rådgivning, testrapporter og sikkerhedsgodkendelse. Det lader arkitekten specificere Gorters produkter med præcision. Kontakt os for tilpassede tegninger eller specifikationer. www.gortergroup.com



5

Der er blevet tænkt på folkene i byggeriet

Hvis du skal løfte meget, er vægtbegrænsning meget vigtig. Næsten alle Gorter-produkter er fremstillet med aluminiumskonstruktioner og er derfor lettere og lige så stærke som tilsvarende produkter af stål eller rustfrit stål.



6

Nem montering med minimale omkostninger

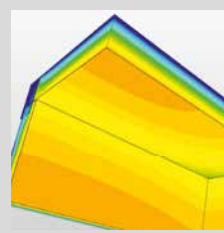
Gorters produkter leveres fuldkommen samlet. Der er forberede monteringshuller i flangen. Monteringens består af at placere lågen over tagåbningen, bolte den på plads og at sikre, at den er vandtæt ved at belyse under kanten. Det kan alt sammen gøres på omkring en time.



7

Høj kvalitetsisolering

Taglemme er udført vejrbestandigt og vindtæt. Konstruktionen med termisk brud har en isoleringsværdi på $U_w \leq 0,83 \text{ W/(m}^2\text{K)}$. HR+++ glas har en isoleringsværdi på $U \leq 0,500 \text{ W/(m}^2\text{K)}$. Lydisolering: 27 dB.



8

Stærk og holdbar konstruktion

Gorters taglemme er udelukket fremstillet af de stærkeste materialer af højeste kvalitet. Alt anvendt metal er anodiseret, forzinket eller galvaniseret og derefter pulverlakeret. Alle materialer er 100% genanvendelige.



9

Naturlig belysning

Overalt, hvor der er behov for naturligt lys i den underliggende rum, kan et glastaglem være løsningen. For eksempel som adgang til en tagterrasse, på kontorer, i industri- og erhvervsbyggeri.



10

Garanti 10 år - CE, KOMO® og TÜV NORD-certificeret

Der ydes 10 års garanti på taglemme. Sikkerheden, ydelsen og konstruktionen af taglemmen med trappe eller stige er CE, TÜV NORD, KOMO og Aboma-certificeret. Der gives 1 års garanti på elektrisk betjening og trapper.



Besøg vores hjemmeside eller kontakt vores kontorer nedenfor for flere oplysninger

