

## Laboratorium voor Akoestiek



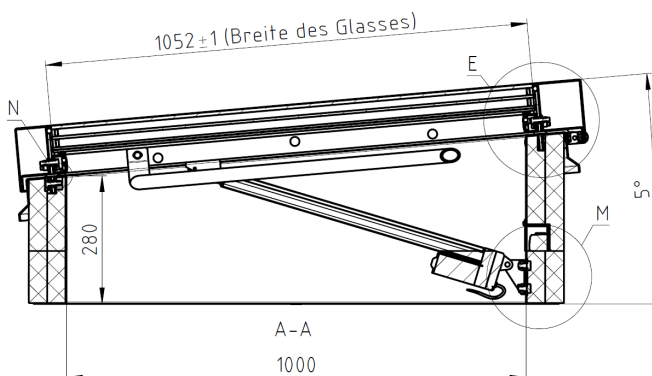
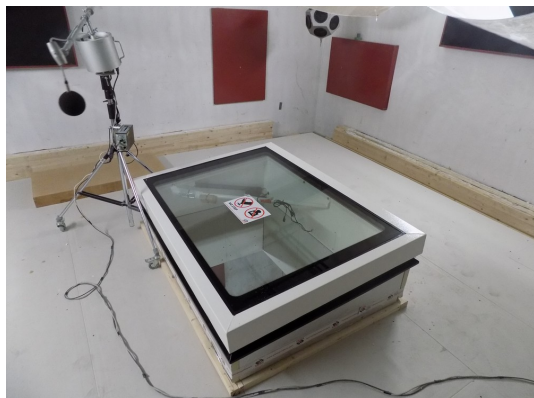
*Bepaling van de geluidisolatie van een dakluik type  
RHTG, fabriek Gorter*

## LUCHTGELUIDISOLATIE VAN EEN SCHEIDINGSCONSTRUCTIE CONFORM ISO 10140-2:2010



opdrachtgever: Gorter Group BV

onderzochte constructie: #1; RHTG (3-dubbel glas)



volume meetruimte: 102 m<sup>3</sup>

volume meetruimte: 115 m<sup>3</sup>

oppervlakte proefwand: 1,5 m<sup>2</sup>

gemeten in:  
Peutz Laboratorium voor Akoestiek

signaal: breedband ruis

bandbreedte: 1/3 octaaf

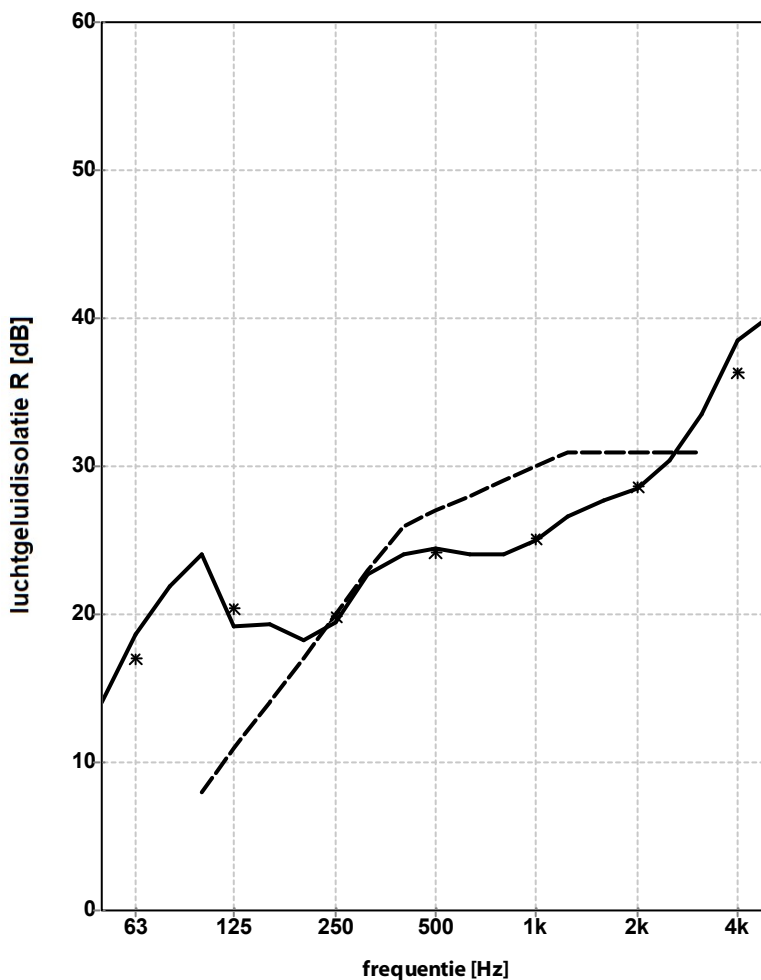
ISO 717-1:2013

$$R_w(C;C_{tr}) = 27(-1;-3) \text{ dB}$$

$$C_{100-5000}; C_{tr,100-5000} = (0;-3) \text{ dB}$$

$$C_{50-3150}; C_{tr,50-3150} = (-1;-3) \text{ dB}$$

$$C_{50-5000}; C_{tr,50-5000} = (0;-3) \text{ dB}$$



|          |      |      |      |      |      |      |         |
|----------|------|------|------|------|------|------|---------|
|          | 14,0 | 24,1 | 18,2 | 24,1 | 24,1 | 27,7 | 33,5    |
| 1/3 oct. | 18,7 | 19,2 | 19,5 | 24,5 | 25,0 | 28,5 | 38,5 dB |
|          | 21,9 | 19,3 | 22,7 | 24,1 | 26,6 | 30,4 | 40,1    |
| 1/1 oct. | 17,0 | 20,4 | 19,8 | 24,2 | 25,1 | 28,7 | 36,4 dB |

Insulat versie 3.18.1 mode 1. bestandsnaam: a3563 Sf#31-32 ##:33