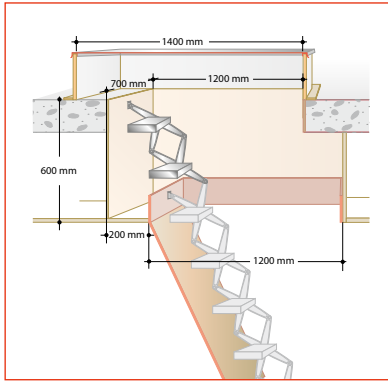
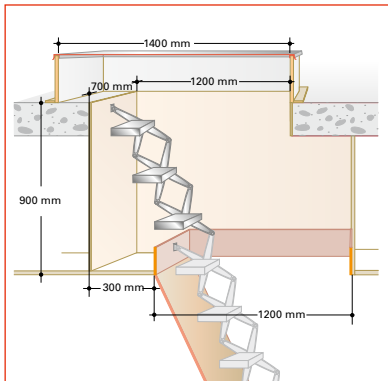


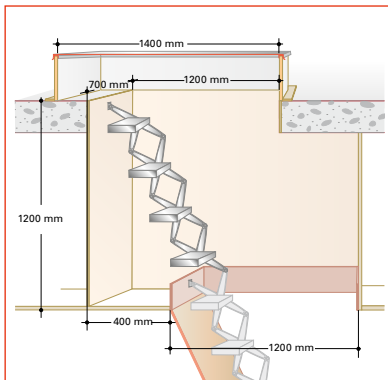
## Für Typ Large



### Plenum 2

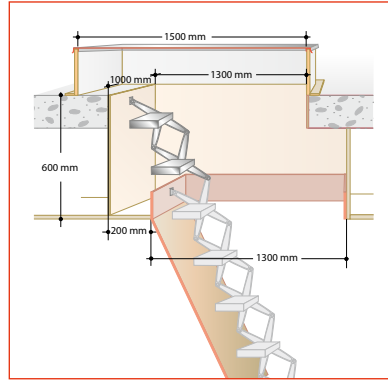


### Plenum 3

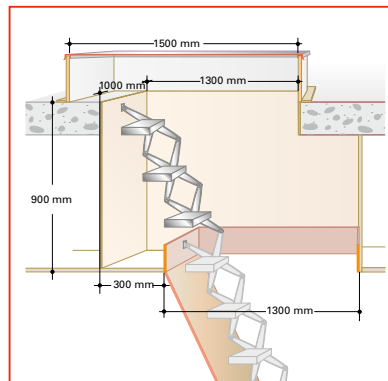


### Plenum 4

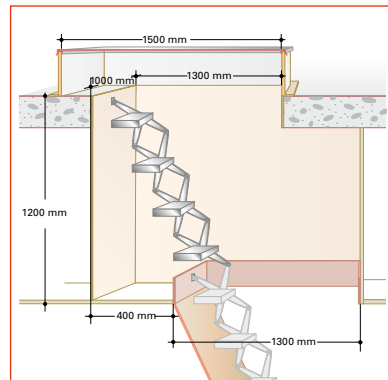
## Für Typ XL



### Plenum 2XL



### Plenum 3XL



### Plenum 4XL

## Für Typ Large und XL

### Scherentreppenverlängerung

Typ	Überbrückung	Gewicht
Plenum 2(XL)	600 mm	4 kg
Plenum 3(XL)	900 mm	6 kg
Plenum 4(XL)	1200 mm	8 kg

Die Benutzerinformation finden Sie in der Verpackung der Scherentreppe.

### Ausführung und Anwendung

Verwenden Sie die Scherentreppe-Verlängerung immer in Kombination mit einer Gorter Scherentreppe des Typs Large oder XL. Für die Typen S+, Large Elektrisch, Large El-60 und alle H-Ausführungen ist keine Scherentreppe-Verlängerung verfügbar.

Die Scherentreppe-Verlängerung kann eingesetzt werden, wenn der Scherentreppekasten in der abgehängten Decke eingebaut wird und ein Deckenhohlraum überbrückt werden muss. Die angewandte Verlängerungsmethode verleiht der Scherentreppe unter der gleichen Neigung zwei bis vier zusätzliche Stufen für eine maximale Deckenhohlraumüberbrückung von 1200 mm.

### Einstellung der Stufe

Die Stufen der Scherentreppe-Verlängerung werden nach dem gleichen Verfahren wie bei der Scherentreppe eingestellt. Siehe Anleitung Scherentreppe.

### Einbau

- » Verwenden Sie die Abstände, wie diese in den Abbildungen links auf dieser Seite wiedergegeben sind.
- » Die Montageanleitung Scherentreppe (einschließlich der links wiedergegebenen Abbildungen) befindet sich in der Verpackung der Scherentreppe. Die Anleitung kann auch von der Gorter Website heruntergeladen werden.