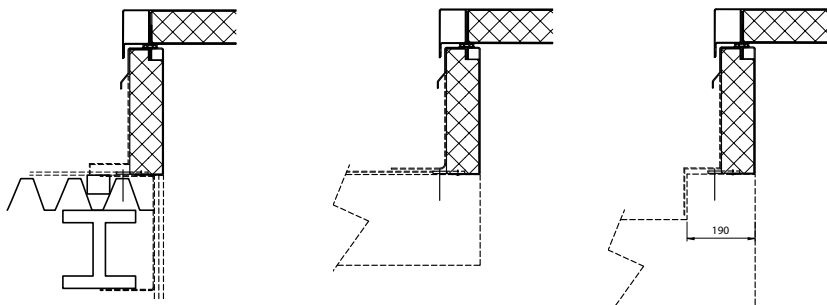


Stål

Beton

Hævet kant



Type RHTEP

Taglem, enkelt låg, aluminium

Type	A	B	Vægt
RHTEP7014	700 mm	1400 mm	68 kg
RHTEP1015	1000 mm	1500 mm	82 kg

Anvendelse

Taglemme passer generelt kun til beton, stål og trætage. Også på højere tage. Den maksimale hældning på taget som angivet på tabellen nedenfor.

Type af taglem	Maksimal tagvinkel
RHTEP	: 30°



RHTEP

ETA 18/0287

Gorter Roof Hatch with Thermalbreak

Resistance to permanent load, concentrated and uniformly distributed (Eurocode EN 1993-1-1)	: NPD
Thermal transmittance (EN-ISO 10077-2)	: $U_w \leq 0.20 \text{ W/(m}^2\text{K)}$
Resistance to snow load (EN 1991-1-3)	: 3.97 kN/m ²
Resistance to wind load (EN 12210)	: Class E 3000
Water tightness (EN 12208)	: Class E 650
Impact, hard body (EN 356)	: Class PSA
Impact, soft body (EN 13049)	: Class 5
Airborne sound insulation (EN-ISO 717-1)	: 26 dB
Air permeability (EN 12207)	: Class 3
Content and/or release of dangerous substances	: Declaration of manufacturer

Strukturel åbningsstørrelse

- Åbningsstørrelsen på taglemmen passer til tagets strukturelle åbningsstørrelse.
- Hvis den kombineres med saxestige til loftet, kan åbningsstørrelse variere - se venligst www.gortergroup.com for bekræftelse.

Brugervejledning og monteringsinstruktioner leveres med produktet.