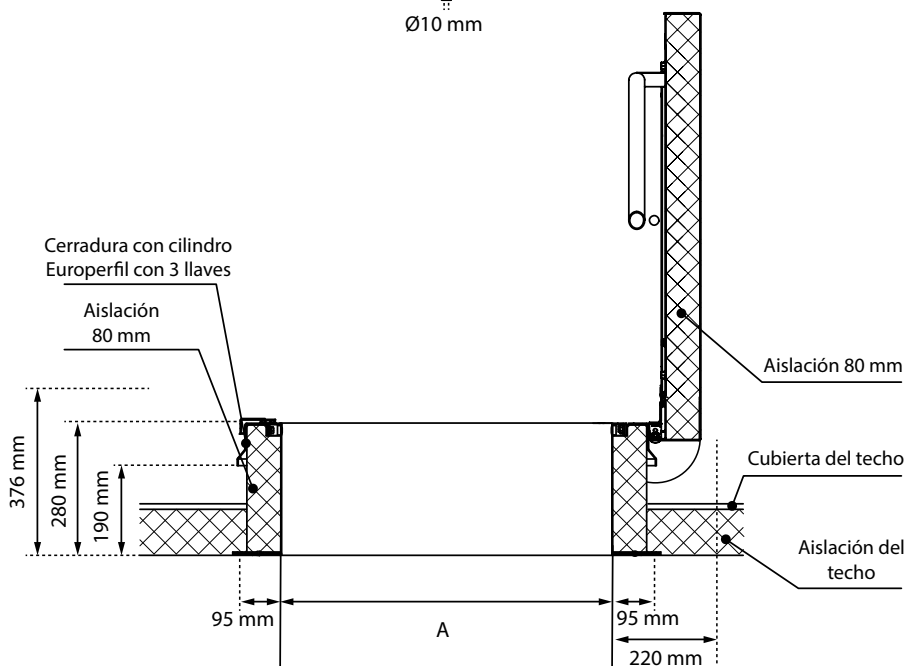


Ø10 mm



Cerradura con cilindro Europeperfil con 3 llaves

Aislación 80 mm

Aislación 80 mm

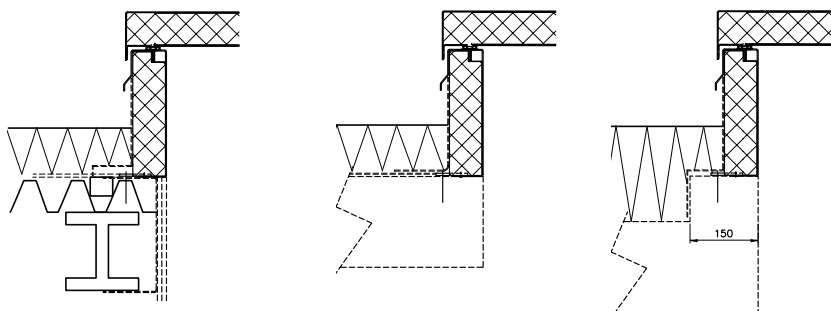
Cubierta del techo

Aislación del techo

Acero

Hormigón

Posición superior elevada



Tipo RHT

Trampilla, una tapa

Tipo	A	B	Peso
RHT7010	700 mm	1000 mm	56 kg
RHT7014	700 mm	1400 mm	68 kg
RHT1010	1000 mm	1000 mm	65 kg
RHT1015	1000 mm	1500 mm	84 kg
RHT1020	1000 mm	2000 mm	101 kg
RHT1025	1000 mm	2500 mm	120 kg
RHT1030	1000 mm	3000 mm	134 kg

Tipo RHTEI

Trampilla 120 minutos resistente al fuego

Tipo	A	B	Peso
RHTEI7090	700 mm	900 mm	134 kg
RHTEI9090	900 mm	900 mm	157 kg
RHTEI7014	700 mm	1400 mm	185 kg
RHTEI1010	1000 mm	1000 mm	180 kg
RHTEI1015	1000 mm	1500 mm	236 kg
RHTEI1020	1000 mm	2000 mm	298 kg
RHTEI9024	900 mm	2400 mm	323 kg

Tipo RHTX

Trampilla, explosión de descarga

Tipo	A	B	Peso
RHTX1010	1000 mm	1000 mm	58 kg
RHTX1015	1000 mm	1500 mm	72 kg
RHTX1020	1000 mm	2000 mm	87 kg

Aplicación

Las trampillas de tejado únicamente se pueden usar en tejados de hormigón, acero y madera. También en tejados altos. El grado de inclinación máximo del tejado se puede consultar en la tabla siguiente.

Tipo Trampilla	Inclinación máxima del tejado
RHT	: 30°
RHTEI	: 5°
RHTX	: 0°



ETA 15/0338

Gorter Roof Hatch with thermal break (RHT)

Resistance to permanent load, concentrated and uniformly distributed (Eurocode EN 1993-1-1)	: 1050 kg/m ²
Thermal transmittance (EN-ISO 10077-2)	: U _t ≤ 0,32 W/(m ² ·K)
Resistance to snow load (EN 1991-1-3)	: 405 kg/m ²
Resistance to wind load (EN 12210)	: Class E 3000
Water tightness (EN 12208)	: Class E 650
Impact, hard body (EN 356)	: Class PSA
Impact, soft body (EN 13049)	: Class 5
Airborne sound insulation (EN-ISO 717-1)	: 26 dB
Air permeability (EN 12207)	: Class 3
Content and/or release of dangerous substances	: Declaration of manufacturer

Medida de apertura

- La medida de la abertura de la tapa para techo coincidirá con la medida de la abertura estructural del techo.
- Si se combina con una escalera tipo tijera, de acceso al ático, la medida de la abertura puede variar – por favor consulte en www.gortergroup.com para confirmarlo.

Manual de usuario e instrucciones de montaje suministradas con el producto.

