

## Tipo RHTEP

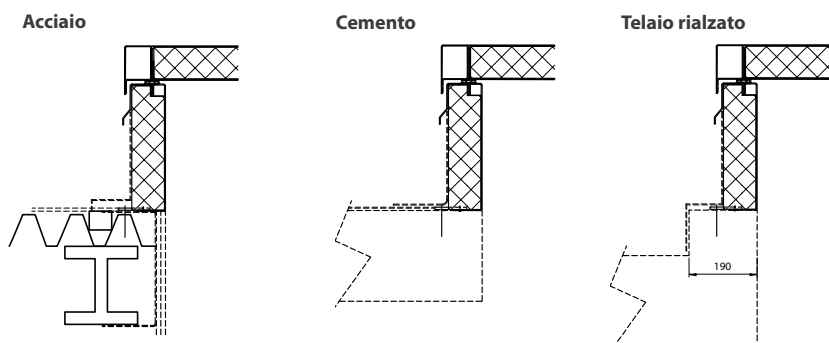
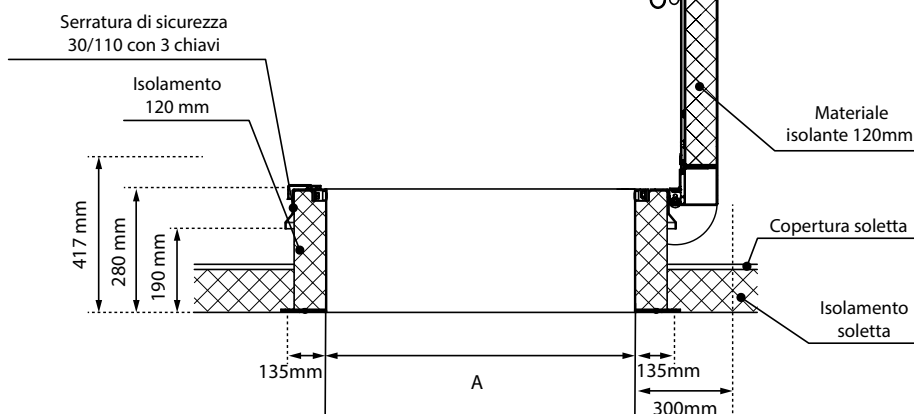
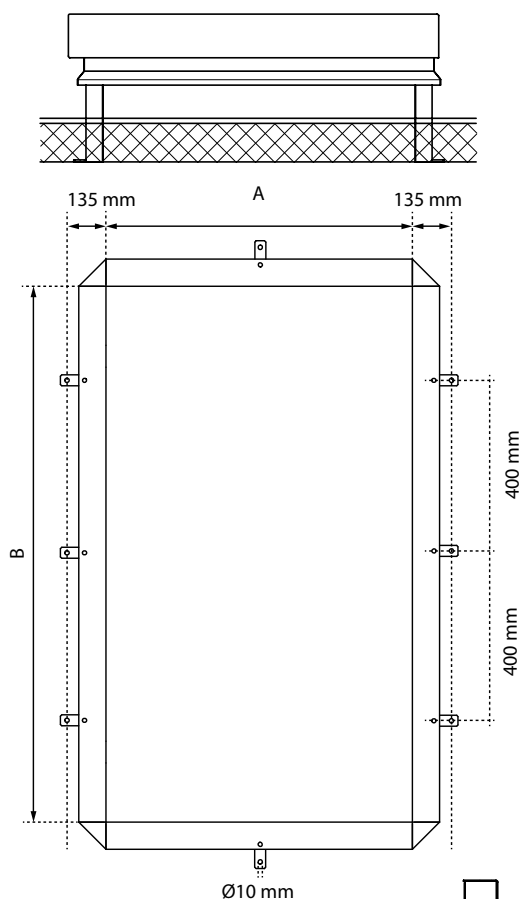
### Botola con coperchio singolo, in alluminio


| Tipo      | A       | B       | Peso  |
|-----------|---------|---------|-------|
| RHTEP7014 | 700 mm  | 1400 mm | 68 kg |
| RHTEP1015 | 1000 mm | 1500 mm | 82 kg |

### Applicazione

Le botole da tetto sono studiate per tetti in cemento, acciaio ed in legno, anche su tetti alti. La tabella sottostante indica le pendenze massime:

| Modello Botola | Pendenza massima del tetto |
|----------------|----------------------------|
| RHTEP          | : 30°                      |



|  |   |
|--|---|
| <b>CE</b>  |   |
|  <b>Gorter Group BV</b><br>PO Box 265<br>NL-1740 AG SCHAGEN<br>The Netherlands |   |
| <b>RHTEP</b>   |   |
| ETA 18/0287  |   |
| <b>Gorter Roof Hatch with Thermalbreak</b>   |   |
| Resistance to permanent load, concentrated and uniformly distributed (Eurocode EN 1993-1-1)  | : NPD                                     |
| Thermal transmittance (EN-ISO 10077-2)   | : $U_w \leq 0.20 \text{ W/(m}^2\text{K)}$ |
| Resistance to snow load (EN 1991-1-3)  | : $3.97 \text{ kN/m}^2$                   |
| Resistance to wind load (EN 12210)   | : Class E 3000                            |
| Water tightness (EN 12208)   | : Class E 650                             |
| Impact, hard body (EN 356)   | : Class PSA                               |
| Impact, soft body (EN 13049)   | : Class 5                                 |
| Airborne sound insulation (EN-ISO 717-1)   | : 26 dB                                   |
| Air permeability (EN 12207)  | : Class 3                                 |
| Content and/or release of dangerous substances   | : Declaration of manufacturer             |

### Misure dell'apertura

- Le misure della botola da tetto dovrebbero coincidere con la misura di apertura praticata nella soletta.
- Qualora la botola viene fornita in combinazione con una scala retrattile, queste misure sono differenti – prego consultare il sito [www.gortergroup.com](http://www.gortergroup.com) per maggiori informazioni e dettagli.

Le istruzioni di montaggio sono allegate alle singole forniture all'interno dell'imballo.