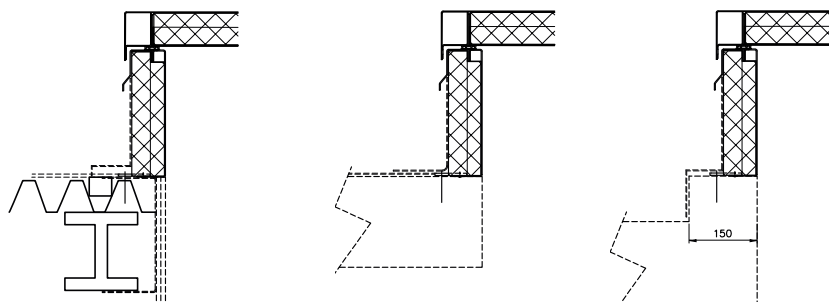


Staal

Beton

Verhoogde opstand



Type RHT

Dakluik, enkel deksel, Aluminium

Type	A	B	Gewicht
RHT7090	700 mm	900 mm	38 kg
RHT9090	900 mm	900 mm	44 kg
RHT7014	700 mm	1400 mm	52 kg
RHT1015	1000 mm	1500 mm	65 kg
RHT1212	1200 mm	1200 mm	63 kg
RHT1020	1000 mm	2000 mm	82 kg
RHT9024	900 mm	2400 mm	89 kg

Type RHTEI

Dakluik, 120 minuten brandwerend

Type	A	B	Gewicht
RHTEI7090	700 mm	900 mm	134 kg
RHTEI9090	900 mm	900 mm	157 kg
RHTEI7014	700 mm	1400 mm	185 kg
RHTEI1010	1000 mm	1000 mm	180 kg
RHTEI1015	1000 mm	1500 mm	236 kg
RHTEI1020	1000 mm	2000 mm	298 kg
RHTEI9024	900 mm	2400 mm	323 kg

Type RHTX


Dakluik, explosieontlastend

Type	A	B	Gewicht
RHTX7090	700 mm	900 mm	38 kg
RHTX9090	900 mm	900 mm	44 kg
RHTX7014	700 mm	1400 mm	52 kg
RHTX1015	1000 mm	1500 mm	65 kg
RHTX1212	1200 mm	1200 mm	63 kg
RHTX1020	1000 mm	2000 mm	82 kg
RHTX9024	900 mm	2400 mm	89 kg

Toepassing

De dakluiken zijn algemeen toepasbaar op betonnen, stalen en houten daken. Ook op hogere daken. Maximale hellingshoek van het dak volgens onderstaande tabel.

Dakluik type	Maximale dakhelling
RHT	: 30°
RHTEI	: 5°
RHTX	: 0°



Gortier Group BV
PO Box 265
NL-1740 AG SCHAGEN
The Netherlands

ETA 15/0338

Gortier Roof Hatch with thermal break (RHT)

Resistance to permanent load, concentrated and uniformly distributed (Eurocode EN 1993-1-1) : 1050 kg/m²

Thermal transmittance (EN-ISO 10077-2) : U_e ≤ 0,32 W/(m²K)

Resistance to snow load (EN 1991-1-3) : 405 kg/m²

Resistance to wind load (EN 12210) : Class E 3000

Water tightness (EN 12208) : Class E 650

Impact, hard body (EN 356) : Class PSA

Impact, soft body (EN 13049) : Class 5

Airborne sound insulation (EN-ISO 717-1) : 26 dB

Air permeability (EN 12207) : Class 3

Content and/or release of dangerous substances : Declaration of manufacturer

Dagmaat

- De dagmaat is netto doorgangsoopening van het luik.
- Opening in het dak is gelijk aan de dagmaat van het luik.
- Indien in combinatie met schaartrap kan de opening in het dak afwijken van de dagmaat. Raadpleeg s.v.p. www.gortiergroup.com

Montagehandleiding dakluiken bevindt zich in de verpakking van het luik.

