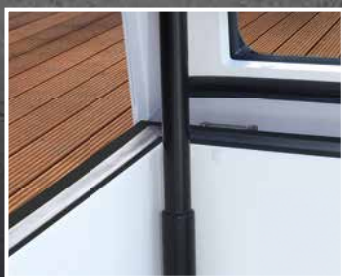




Gorter-takluckor - RHTG

Glaserad taklucka med trippelglas HR+++



Innovation inom takåtkomst ...

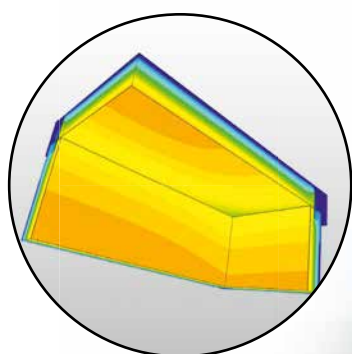


Gorter® always on top!

Gorter takluckor

- » Naturligt dagsljus i det underliggande rummet
- » Termiskt avbruten konstruktion
- » Pålitlig, säker och hållbar
- » Tillgänglig komplett med fast trappa
- » Tillgängliga storlekar:
1000 x 1500 mm, 1000 x 2000 mm,
900 x 2400 mm, 900 x 3000 mm.

Isolering: $U_w \leq 0.83 \text{ W}/(\text{m}^2 \cdot \text{K})$
HR+++ glas: $U \leq 0.500 \text{ W}/(\text{m}^2 \cdot \text{K})$



Levereras med ventilationsströmbrytare och fjärrkontroll



Isolerat stativ

Termiskt isolerat lock

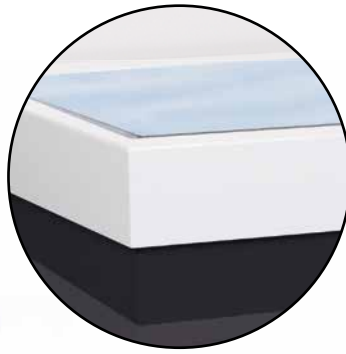


Handräcke för säkert in- och utträde

Fallskyddsglas och inbrottssäkert
HR+++ glas



I två färger pulverlackad
RAL 9005 / 9010



Standardutrustad med två
kraftfulla elmotorer



Vind- och vattentät
förségling runt hela



Självrengörande glasruta
genom avrinning



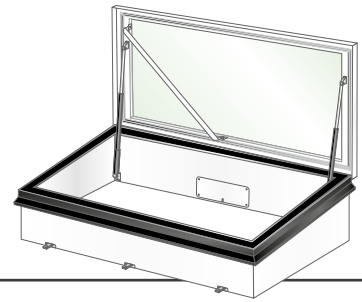
Inbrottssäkra gångjärn i
rostfritt stål



Tio bra anledningar till att installera en taklucka från Gorter

Taket på byggnader används allt mer för mekaniska apparater som luftkonditionering, rum för lyftmotorer och maskinrum, samt takterrasser, takträdgårdar och nödutrymningsvägar. Därför är det viktigt att lösningar för takåtkomst har hög kvalitet, att de är hållbara och smidiga att använda, och viktigast av allt – att de är säkra så att man uppfyller de strikta säkerhetskraven.

» Gorter tillhandahåller lösningar för säker takåtkomst som är estetiskt tilltalande, enkla att integrera i alla designar, smidiga och hållbara. De kommer leda till kostnadsbesparingar och bidra till säkra och långsiktig drift i alla byggprojekt, oavsett om det gäller kommersiella byggnader, industri eller bostäder.



1

Kostnadsbesparande takåtkomst

Gorters takluckor ger säker och smidig åtkomst till alla takutrymmen. Gorters takluckor är ett enkelt och kostnadsbesparande alternativ till vertikala dörrar när du behöver takåtkomst. Gorters utbud med takluckor är estetiskt tilltalande och diskreta. Detta gör att de enkelt kan integreras i alla designar.



2

Säkerhetsfunktioner för användaren

Gorter RHTG takluckor öppnas och stängs med en knapptryckning. Råcket ger ett bra grepp vid ingång och utgång. Glaset är laminerat och ger därmed ett fallskydd när luckan är stängd.



3

En komplett åtkomstlösning

Beroende på hur stor öppning som behövs så kan Gorters takluckor levereras färdiga med säker krokstege, saxtrappa eller fast trappa eller trappstege. Vi testar säkerheten för och certifierar alla Gorter-kombinationer för att vara överensstämmande med standarder för yrkeshälsa och -säkerhet.



4

Arkitekter i åtanke

På Gorter-webbplatsen finns standardritningar och specifikationer för vårt breda utbud av åtkomstprodukter. Gorters erfarna personal kan också bistå med rådgivning, testrapporter och säkerhetsgodkännanden. Detta gör att arkitekten kan känna sig säker när hen väljer en Gorter-produkt. Kontakta oss för anpassade ritningar eller specifikationer. www.gortergroup.com



5

Tanken har tagits till människorna inom byggbranschen

Vid tung lyft är viktrastriktionen mycket viktig. Nästan alla Gorters produkter är tillverkade med aluminiumkonstruktionsdelar och är därmed lättare och lika starka som jämförbara produkter av stål eller rostfritt stål.



6

Enkel installation till minimal kostnad

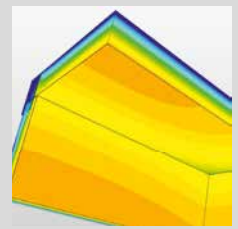
Gorter-produkter är redan monterade vid leverans. Vi har också förborrat monteringshål i flänsen. För att utföra installationen placerar du bara luckan över taköppningen, bultar fast den och säkerställer att den är vattentät genom att lägga tätskikt under stativet. Allt detta tar ungefär 1 timme.



7

Högkvalitativ isolering

Takluckorna är utförda för att tåla väder och vind. Den termiskt avbrutna konstruktionen har ett isoleringsvärde av $U_w \leq 0,83 \text{ W/(m}^2\text{K)}$. HR+++ glaset har ett isoleringsvärde av $U \leq 0,500 \text{ W/(m}^2\text{K)}$. Ljudisolerings: 27 dB.



8

Stark och hållbar konstruktion

Gorters takluckor tillverkas endast av starka material som håller högsta kvalitet. All metall är anodiserad, förzinkad eller galvaniserad och därefter pulverlackerad. Alla material är 100 % återvinningsbara.



9

Naturligt ljusinsläpp

Överallt där naturligt ljusinsläpp behövs i den underliggande utrymmet kan en glaserad taklucka vara till hjälp. Till exempel som tillgång till en takterras, på kontor, inom industri- och anläggningsbyggnad.



10

Garanti 10 år - CE, KOMO® och TÜV NORD certifierad

Takluckor omfattas av en 10-årig garanti. Säkerheten, prestandan och konstruktionen hos takluckan med trappa eller stege är CE, TÜV NORD, KOMO och Aboma-certifierad. 1 års garanti på elektrisk styrning och trappor.



Besök vår webbplats eller kontakta våra kontor här nedan om du behöver mer information

